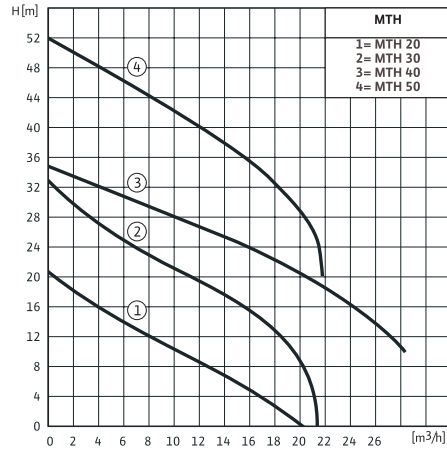


Atıksu

Dalgıç Pompalar

Wilo-Drain MTH



Dizayn

Foseptik için, parçalayıcı bıçaklı portatif veya sabit montajlı dalgıç pompa

Uygulama

Foseptik tahliyesi

Pompa Kodlaması

Örnek : **MTH 20/3-400-50**

MTH parçalayıcı bıçaklı dalgıç pompa

20 pompa boyutu

3 faz sayısı

400 voltaj [V]

50 frekans [Hz]

Ürün Özellikleri / Faydalar

- Yüksek alaşımli paslanmaz çelik parçalayıcı
- Yüksek verimlilik
- Tıkanma ve blokaja dayanım
- Paslanmaz çelik muhafazalı kuru tip motor ile sürekli veya kesintili şekilde dalgıç olarak çalışabilir. Motor ısı muhafaza üzerinden doğrudan ortama aktarılır. Sızdırmazlık haznesi motora dışarıdan akışkan girişini önler, haznedeki dolgu sıvısı doğada çözülebilir tiptir.

Standart Teslimat Kapsamı

- 10 metre elektrik kablosu
- Montaj ve Kullanım Kılavuzu

Opsiyonel Teslimat Kapsamı

- Toplu tip çek valf
- Kumanda panosu

Wilo-Drain MTH Teknik Özellikler

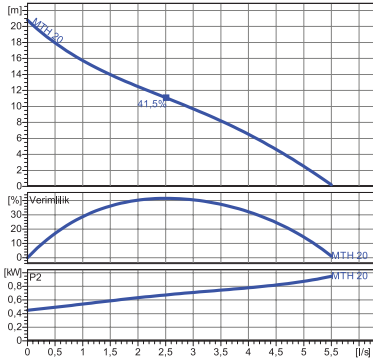
	MTH 20	MTH 30	MTH 40	MTH 50	MTH 80	MTH 110
Model	3~ 400V 50 Hz	3~ 400V 50 Hz	3~ 400V 50 Hz	3~ 400V 50 Hz	3~ 400V 50 Hz	3~ 400V 50 Hz
Motor bilgileri						
Nominal motor gücü [kW]	1.1	1.9	3.1	4.4	6.4	9.5
Nominal akım [A]						
Hız [d/d]	2900					
Koruma sınıfı	IP68					
Yalıtım sınıfı	F					
Motor koruması	WSK					
Çalışma Modu S1 (sürekli çalışma)						
Daldırılmış motor	•	•	•	•	•	•
Daldırılmamış motor	-	-	-	-	•	•
Çalışma Modu S3 (aralıklı çalışma)						
Çalışma süresi (%)	25					
Maksimum şalt sayısı/saat	15					
Tavsiye edilen şalt sayısı/saat	10					
Pompa						
Maksimum daldırma derinliği [m]	10					
Yaklaşık ağırlık [kg]	27	33	44	56	104	107
Akışkan sıcaklığı [°C]	35					
Kablo türü	H07RN-F					
Kablo uzunluğu [m]	10					
Kablo kesiti [mm ²]	4G1.5	7G1.5	7G1.5	10G1.5	7G1.5+5G1.5	7G1.5+5G1.5
Fiş	-	-	-	-	-	-
Aktivasyon tipi	Direkt				Yıldız/Üçgen	
Patlama korumalı	-					
Katı parça geçirgenliği [mm]	44					
Flatör	-	-	-	-	-	-
Malzemeler						
Pompa gövdesi	EN-GJL-250					
Çark	EN-GJL-250					
Parçalayıcı bıçak	1.4122					
Pompa mili	1.4021					
Mekanik Salmastra	SiC/SiC					
Motor tarafı contası	Perbunan					

Atıksu

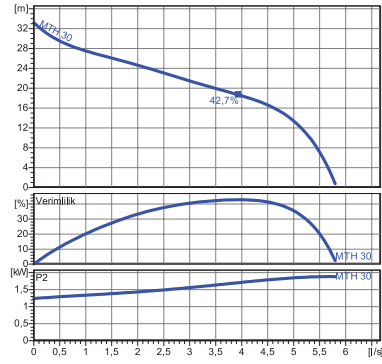
Dalgıç Pompalar

Wilo-Drain MTH Eğriler

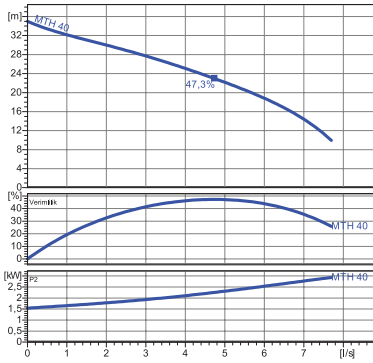
MTH 20/3-400-50



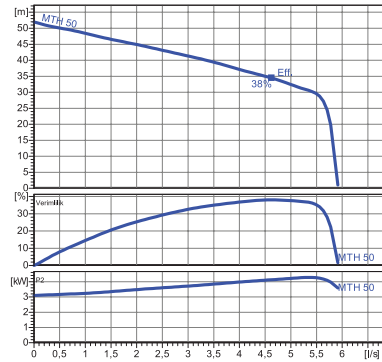
MTH 30/3-400-50



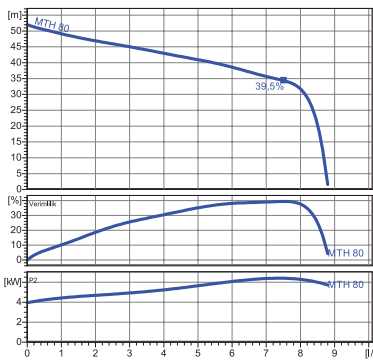
MTH 40/3-400-50



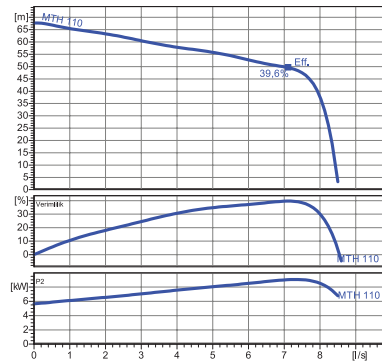
MTH 50/3-400-50



MTH 80/3-400-50



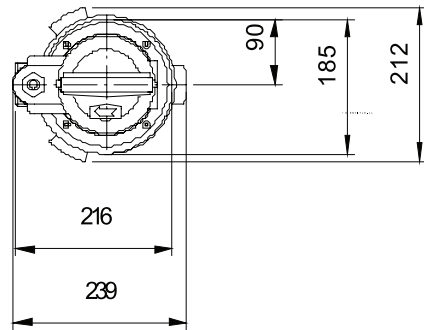
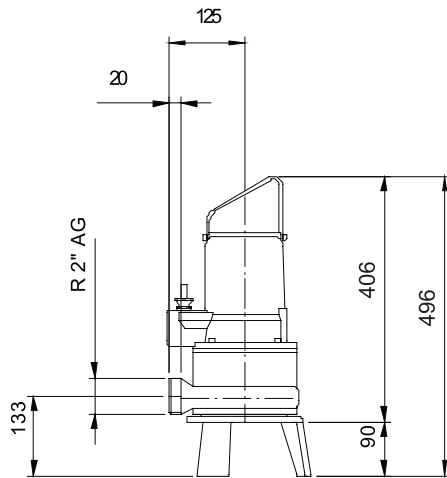
MTH 110/3-400-50



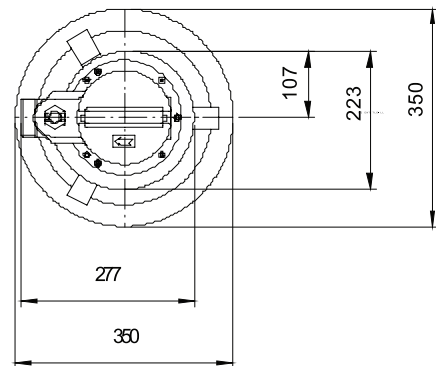
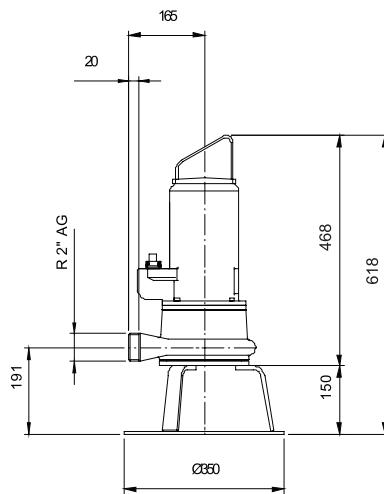
Eğriler, yoğunluğu 1 kg/dm³ olan akışkan için hazırlanmıştır.

Wilo-Drain MTH Ölçüler

MTH 20/3-400-50



MTH 30/3-400-50

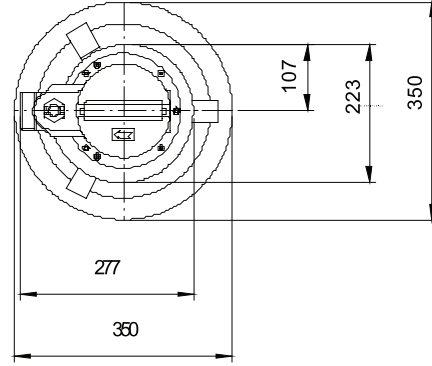
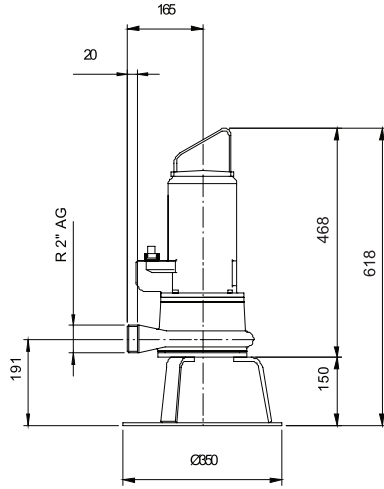


Atıksu

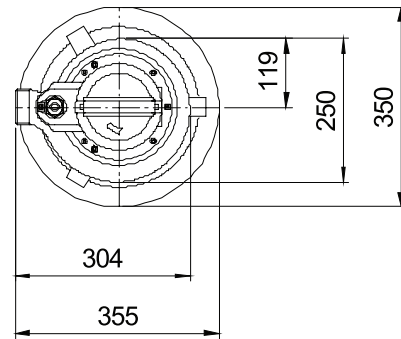
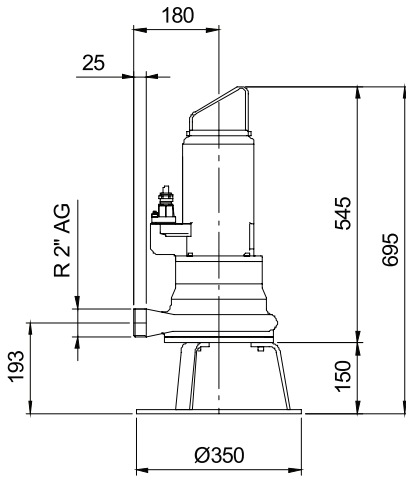
Dalgıç Pompalar

Wilo-Drain MTH Ölçüler

MTH 40/3-400-50

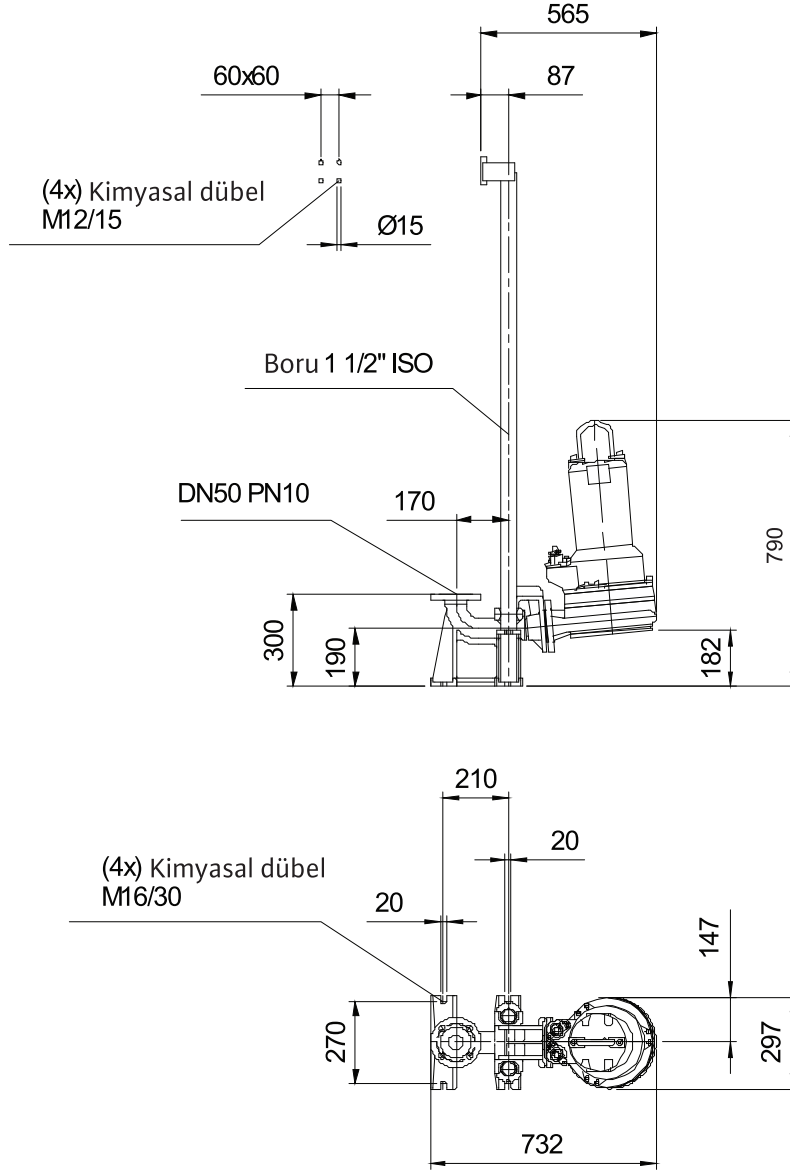


MTH 50/3-400-50



Wilo-Drain MTH Ölçüler

MTH 80/3-400-50



Atıksu

Dalgıç Pompalar

Wilo-Drain MTH Ölçüler

MTH 110/3-400-50

